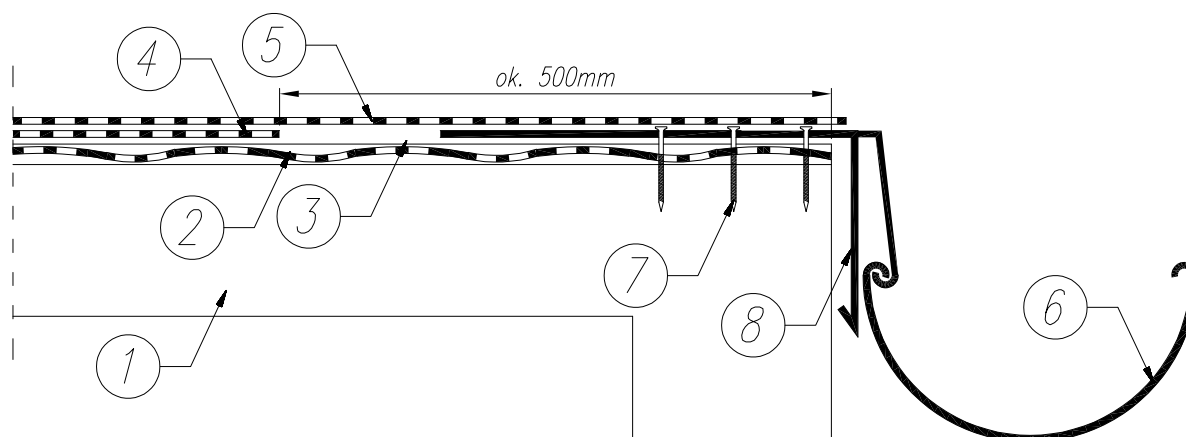


OBRÓBKA OKAPU

Układ jednowarstwowy na istniejącym pokryciu dachowym bez termoizolacji



1. Istniejąca konstrukcja dachu
2. Stare, istniejące pokrycia papowe
3. Warstwa gruntująca – np. IZOBIT SUPER GRUNT, lub inny środek do gruntowania
4. Papa wentylacyjna IZOBIT PP 50/700 luźno układana na podłożu
5. Papa wierzchniego krycia – np. IZOBIT GOLD 25 250 S 52 SBS (produkt o wysokich parametrach technicznych z 25 letnią gwarancją) *
6. Rynna
7. Łącznik mechaniczny
8. Obróbka blacharska

* alternatywnie produkt z oferty Izobud przeznaczony do wykonywania pokryć jednowarstwowych

(w celu dobrania odpowiednich produktów niezbędny kontakt z Doradcą Technicznym firmy Izobud)