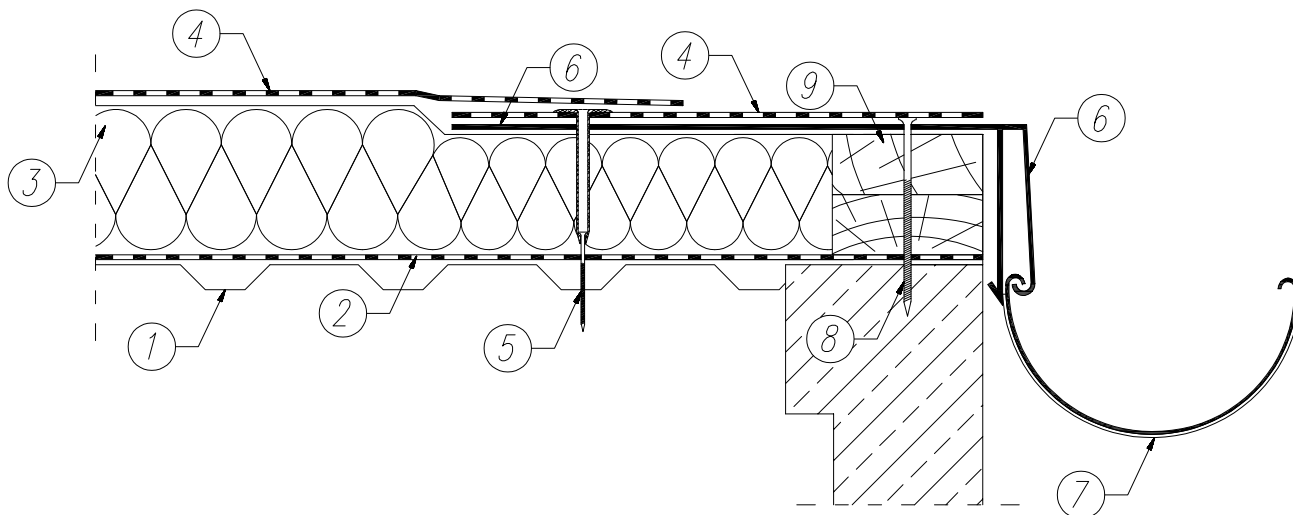


OBRÓBKA OKAPU

Układ jednowarstwowy na podłożu z blachy trapezowej z termoizolacją ze styropianu EPS, XPS



1. Podłoże z blachy trapezowej
2. Paroizolacja – np. IZOBIT SUPER G 200 S 28 SBS* lub folia paroizolacyjna PE o gr. min. 0,2mm
3. Termoizolacja – EPS od 70 do 200, XPS w układzie jedno lub wielowarstwowym i w układach mieszanych z wełną dachową, styropapą lub płytą PIR
4. Papa wierzchniego krycia – np. IZOBIT GOLD 25 250 S 52 SBS (produkt o wysokich parametrach technicznych z 25 letnią gwarancją) **
5. Łącznik mechaniczny teleskopowy.
6. Obróbka blacharska
7. Rynna
8. Łącznik mechaniczny
9. Obróbka z desek

* alternatywnie produkt z oferty Izobud zalecany jako warstwa paroizolacyjna

** alternatywnie produkt z oferty Izobud przeznaczony do wykonywania pokryć jednowarstwowych

(w celu dobrania odpowiednich produktów niezbędny kontakt z Doradcą Technicznym firmy Izobud)