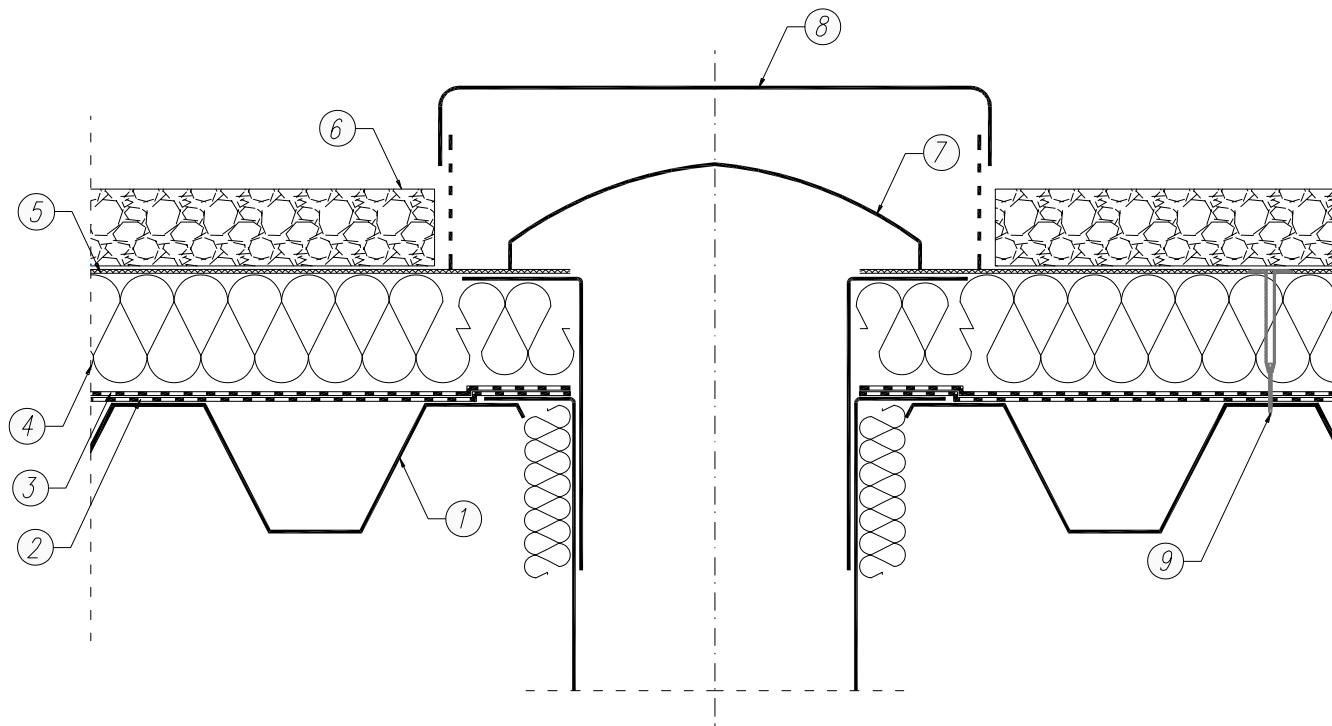


**DACH BALASTOWY****Odwrócony układ warstw na podłożu z blachy trapezowej- obróbka wpustu dachowego**

1. Podłoże z blachy trapezowej
2. Papa podkładowa – IZOBIT SUPER P–PYE 250 S 4 SBS \*
3. Papa wierzchniego krycia Izobit Super W–PYE 250 S53 SBS \*\*
4. Termoizolacja – EPS od 70 do 200, XPS w układzie jedno lub wielowarstwowym i w układach mieszanych z wełną dachową, styropapą lub płytą PIR
5. Geowłóknina
6. Balast zwirowy
7. Wpust dachowy
8. Skrzynka rewizyjna – obudowa perforowana
9. Łącznik mechaniczny teleskopowy

\* alternatywnie produkt z oferty Izobud zalecany jako warstwa podkładowa

\*\* alternatywnie inny produkt zalecany jako warstwa wierzchnia pod ciężkie zabezpieczenia powierzchni

(w celu dobrania odpowiednich produktów niezbędny kontakt z Doradcą Technicznym firmy Izobud)